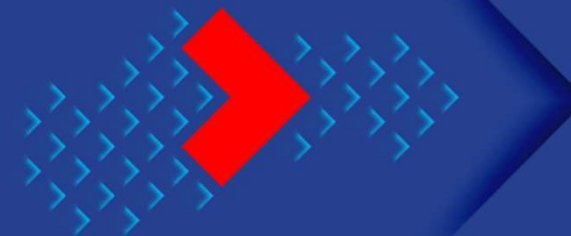


KOMISIA PRI MONITOROVACOM VÝBORE
PRE PROGRAM SLOVENSKO 2021 – 2027 PRE
FOND NA SPRAVODLIVÚ TRANSFORMÁCIU



3. zasadnutie

12. júl 2023

Zrkadlová sála Úradu vlády Slovenskej republiky
Námestie slobody 1, Bratislava

PROGRAM ZASADNUTIA

1. Úvod a schvaľovanie programu zasadnutia
2. Prerokovanie návrhu kritérií pre výber projektov pre opatrenie 1.3 Podpora pre veľké podniky v rámci priority 8P1 Fond na spravodlivú transformáciu pre výzvu zameranú na synergickú podporu projektov, ktorým bola poskytnutá regionálna investičná pomoc
3. Prerokovanie návrhu kritérií pre výber projektov pre opatrenie 2.3 Podpora udržateľnej miestnej dopravy v rámci priority 8P1 Fond na spravodlivú transformáciu pre výzvu na podporu verejnej osobnej dopravy s nulovými emisiami
4. Prerokovanie a schválenie zámeru národného projektu - Využitie geotermálnej energie v Košickej kotline
5. Rôzne
6. Záver

2. Prerokovanie návrhu kritérií pre výber projektov

Opatrenie: 1.3 Podpora pre veľké podniky

Výzva na synergickú podporu projektov, ktorým bola poskytnutá regionálna investičná pomoc (podpora produktívnych investícií veľkých podnikov)

Zmeny v návrhu kritérií na základe pripomienok členov Komisie pre FST

- **Zavedené dve nové bodované výberové kritériá**

- ✓ Príspevok projektu k plneniu cieľov P SK (vyjadrený ako pomer NFP a počtu vytvorených pracovných miest)
- ✓ Zameranie podpory na prioritné oblasti priemyselnej výroby

Zavedením týchto kritérií sa pri výbere projektov vhodne kombinuje požiadavka na tematickú prioritizáciu s potrebou efektívnej tvorby pracovných miest.

- **Zmena typu kritéria *Miera príspevku projektu k plneniu cieľov P SK***

- ✓ Kritérium sa mení zo samostatného objektívneho kritéria na rozlišovacie kritérium
- ✓ Bude aplikované ako prvé v poradí

- **Bližšia špecifikácia a zmena uplatnenia rozlišovacieho kritéria *Moment doručenia úplnej ŽoNFP***

- ✓ Dopĺňa sa spôsob aplikácie kritéria pre ŽoNFP doplnené mimo ITMS prostredníctvom e-schránky alebo poštou/kuriérom
- ✓ Bude aplikované ako druhé v poradí

- **Po zohľadnení vznesených pripomienok tak návrh kritérií obsahuje 2 výberové kritériá a 2 rozlišovacie kritériá**

2. Prerokovanie návrhu kritérií pre výber projektov

Diskusia k bodu 2. programu

3. Prerokovanie návrhu kritérií pre výber projektov

Opatrenie 2.3 Podpora udržateľnej miestnej dopravy
Výzva na podporu verejnej osobnej dopravy s nulovými emisiami

Zmeny v návrhu kritérií na základe pripomienok členov a pozorovateľov Komisie pre FST

- **Kritérium 2.3 Pripravenosť projektu**
 - ✓ Kritérium odstránené.
- **Kritérium 2.4 Kvalita popisu a nastavenia projektu** (v upravenej verzii kritérium 2.3)
 - ✓ Kritérium upravené:
 - rozšírenie popisu východiskovej situácie o základný popis vozového parku a dopravného modelu,
 - rozšírenie požadovaných údajov k situácii po realizácii projektu - popis naviazania obstarávaných autobusov na infraštruktúru pre alternatívne palivá a naopak
 - upresnenie, že špecifikácia údajov požadovaných zo strany žiadateľa bude predmetom výzvy
 - zvýšenie celkovej váhy kritéria o 1 bod (z celkových 13 na 14 bodov)
- **Kritérium 2.6 Udržateľnosť projektu** (v upravenej verzii kritérium 2.5)
 - ✓ Zvýšenie váhy kritéria o 2 body v nadväznosti na odstránenie kritéria 2.3 (z celkových 7 na 9 bodov)

Formálne úpravy:

- Kritérium 1.2 Príspevok projektu k napĺňaniu cieľov priority FST a PST – oprava chyby v texte
- Úprava terminológie (obnoviteľný vodík - čistý vodík)

3. Prerokovanie návrhu kritérií pre výber projektov

Diskusia k bodu 3. programu

4. Prerokovanie a schválenie zámeru národného projektu - Využitie geotermálnej energie v Košickej kotline

Priorita

8P1: Fond na spravodlivú transformáciu

Špecifický cieľ

JSO8.1 Umožnenie regiónom a ľuďom riešiť dôsledky v sociálnej, hospodárskej a environmentálnej oblasti, ako aj v oblasti zamestnanosti spôsobené transformáciou smerom k energetickým a klimatickým cieľom Únie na rok 2030 a k dosiahnutiu cieľa klimaticky neutrálneho hospodárstva Únie do roku 2050 na základe Parížskej dohody.

Prijímateľ

MH Teplárenský holding, a.s.

Partner

GEOTERM KOŠICE, a.s.

Cieľ NP

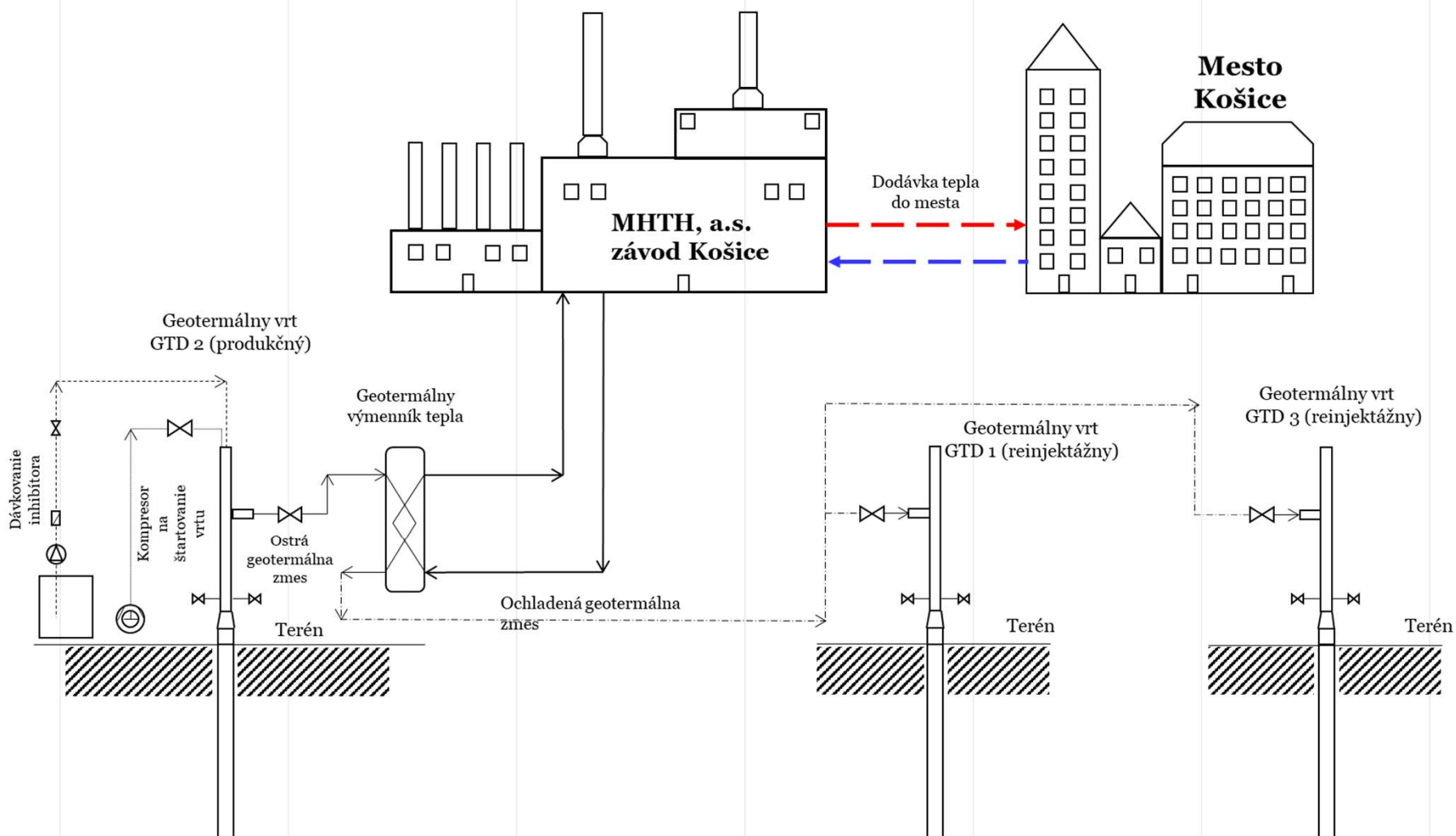
Hlavným cieľom projektu je využitie potenciálu geotermálnej energie v Košickej kotline a priviesť teplo z geotermálnych vrtov (pri obci Ďurkov, cca 15 km) do horúco-vodnej siete centrálného zásobovania teplom v meste Košice do roku 2026.



Stredisko geotermálnych vrtov vrátane výmenníkovej stanice

- Vysvetlivky:**
- Teplovod Olšovany - Košice
 - Spojovací teplovod
 - Stredisko Geoterm

Využitie geotermálneho tepla – Dodávka do MHTH, a.s. závod Košice



4. Prerokovanie a schválenie zámeru národného projektu - Využitie geotermálnej energie v Košickej kotline

Hlavné aktivity NP:

1. *Výstavba zariadení na výrobu OZE;*
2. *Využívanie OZE v energetických systémoch vrátane diaľkového vykurovania a chladenia, podpora zavádzania inteligentných energetických systémov.*

Cieľová skupina:

- Obyvatelia Košíc;
- Spotrebitelia tepla - 171 000 obyvateľov;
- Obyvatelia KSK.

Merateľné ukazovatele:

| Kód | Názov merateľného ukazovateľa | Cieľová hodnota |
|-------|---|-----------------|
| RCO20 | Novo vybudovaná alebo modernizovaná sieť diaľkového vykurovania a chladenia | 15,1 km |
| RCO22 | Dodatočná výrobná kapacita v oblasti energie z obnoviteľných zdrojov | 30 MWt |
| RRC31 | Celková vyrobená energia z obnoviteľných zdrojov | 174 000 MWh/rok |

4. Prerokovanie a schválenie zámeru národného projektu - Využitie geotermálnej energie v Košickej kotline

Celkové predpokladané oprávnené výdavky NP: 87 727 000 EUR

ZDROJ EÚ (FST): max. 56 185 233 EUR

Presnú intenzitu a výšku pomoci určí príslušná schéma štátnej pomoci

Schémy štátnej pomoci - aplikácia 2 samostatných schém štátnej pomoci podľa čl. 41 a 46 GBER (aktuálne na schvaľovaní PMÚ SR):

- *Schéma štátnej pomoci na podporu investícií do energeticky účinných systémov centralizovaného zásobovania teplom a/alebo chladom z prostriedkov Fondu na spravodlivú transformáciu;*
- *Schéma štátnej pomoci na podporu výroby elektriny a tepla z obnoviteľných zdrojov energie, vrátane uskladňovania z prostriedkov Fondu na spravodlivú transformáciu.*

Predpokladaný časový rámec trvania projektu:

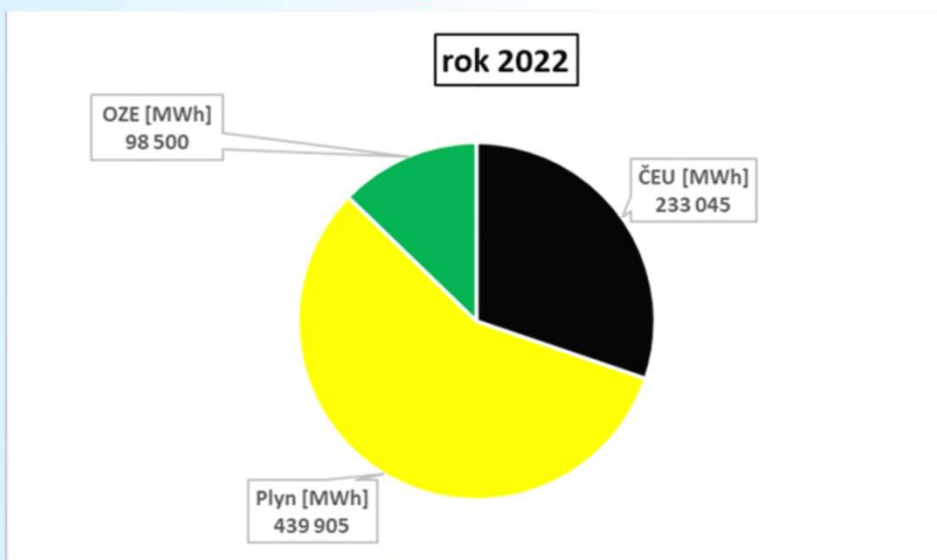
- **Predpokladaný dátum vyhlásenia výzvy: 08/2023**
- **Plánovaný začiatok realizácie aktivít NP: 3Q/2024**
- **Predpokladaná dĺžka realizácie NP v mesiacoch: 24**

Aktuálny stav prípravy projektu: Vypracovaná cost-benefit-analýza a štúdia uskutočniteľnosti. Projekt bude zaslaný na posúdenie Útvaru hodnoty za peniaze.

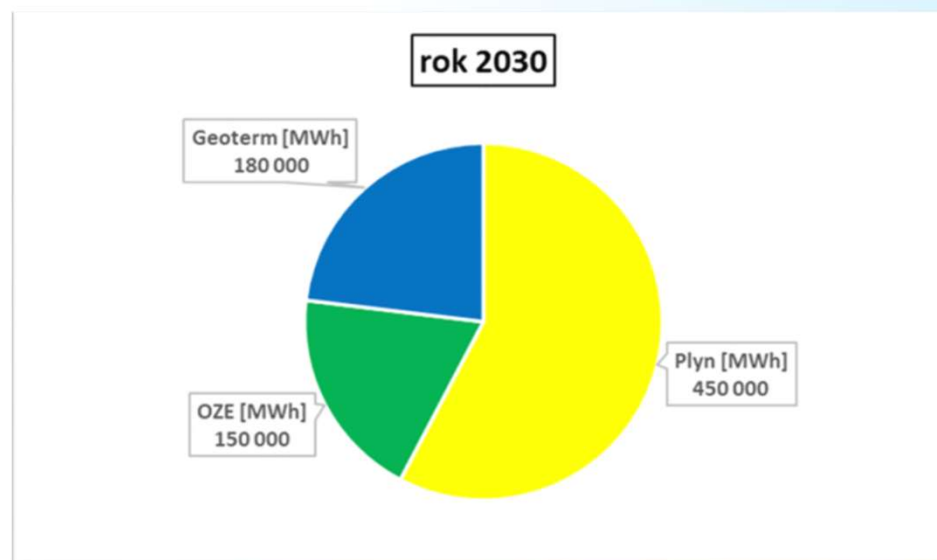
4. Prerokovanie a schválenie zámeru národného projektu - Využitie geotermálnej energie v Košickej kotline

Vývoj podielu OZE na výrobe tepla v závode Košice

12,8 % podiel OZE



42,3% podiel OZE



Úspora na produkcii CO₂: 54 000 ton/rok

5. Rôzne

Diskusia k bodu 5. programu



MINISTERSTVO

INVESTÍCIÍ, REGIONÁLNEHO ROZVOJA
A INFORMATIZÁCIE
SLOVENSKEJ REPUBLIKY

Ďakujeme za pozornosť!

jtf@mirri.gov.sk